

Prototipo y pruebas:

Ramón Martínez (rampa@encomix.ad)

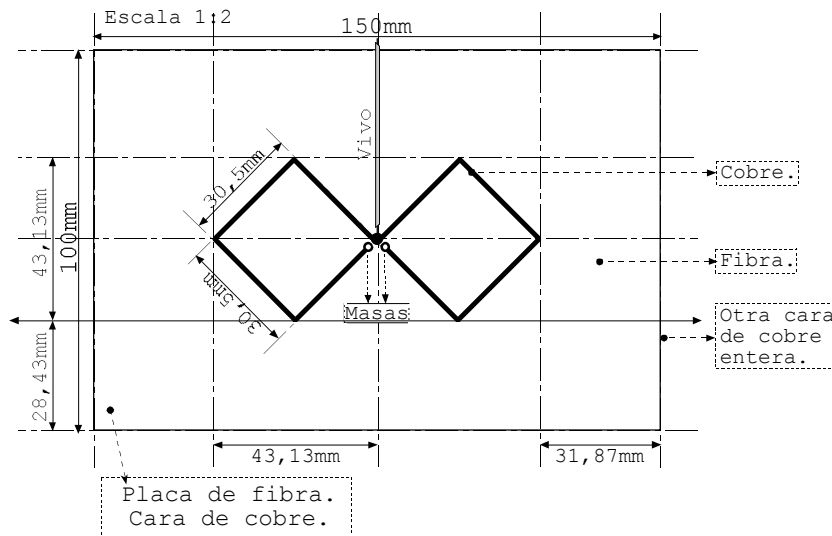
Esta documentación:

Jorge Fuertes (queru@zaragozawireless.org)

(c)Zaragozawireless.org (<http://www.zaragozawireless.org>). Se permite la reproducción por cualquier medio siempre y cuando se haga del documento completo sin omitir esta nota.

**Introducción:**

Diseño de una antena variante de la biquad de Trevor-Marshall. Se ha conseguido con ella un enlace estable a 22Mbps. a una distancia de 3Km. No se ha podido experimentar todavía en distancias mayores.

**Esquema:****Materiales utilizados:**

- 2 Placas de circuito impreso de 100x150mm. Podría utilizarse una placa con doble cara de cobre, pero es más cara y se complica el proceso de revelado.
- 1 Conector, el que necesite tu AP o tarjeta.
- 2 Metros de cable.
- 1 Lámina de plástico del que se utiliza para forrar libros. Para utilizar la antena como sectoria de tipo "baldosa" puede utilizarse en lugar de esta lámina una caja de plástico con patillas.
- 1 tubo de adhesivo instantáneo tipo "Super Glue 3" (cianocrilato).
- Taladro y broca de 1mm.
- Agua oxigenada de 110 vol.
- Sulfumán.
- Soldador electrónica y estaño.
- Rotulador permanente tipo "Edding".

**Proceso de construcción:**

En primer lugar pintamos con el rotulador indeleble el dibujo de esquema anterior en la cara de cobre de una de las dos placas de fibra.

Preparamos una solución de sulfumán y agua oxigenada a partes iguales y sumergimos la placa pintada en ella hasta que desaparezca el cobre que no hemos pintado. Hay que estar atentos para retirar la placa antes de que empiece a corroerse también la parte pintada.

Pegamos esta placa con la placa que todavía no hemos utilizado. Las caras de cobre hacia el exterior.

Practicamos los taladros para la masa e introducimos un hilo de cobre por cada taladro y soldamos el hilo a ambas caras de cobre.

Soldamos el vivo del cable coaxial al punto indicado por el esquema y la malla al lado de cobre.

Recortamos una lámina de plástico de 110x160mm y la pegamos a la cara intacta de cobre. La lámina debe sobresalir 1cm. por cada lado de la placa.

Fijamos la antena a la ventana, ponemos el conector al cable y lo enchufamos al AP.